

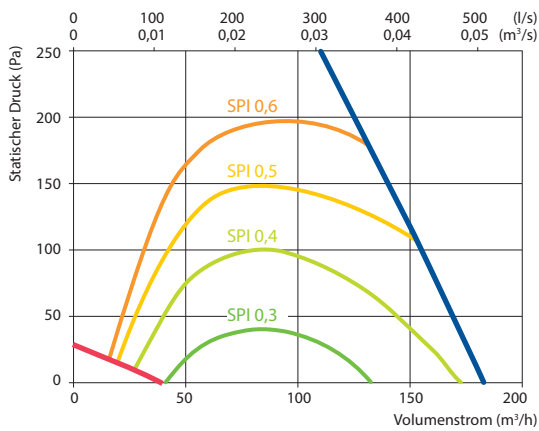
# Centra 150-D

Maximaler Volumenstrom, m <sup>3</sup> /h	154
Maximaler Volumenstrom, l/s	43
Bezugsluftvolumenstrom, m <sup>3</sup> /s	0,03
Bezugsdruckdifferenz, Pa	50
SEL, W/(m <sup>3</sup> /h)	0,34
Thermische Effizienz der Wärmerückgewinnung, %	82
Leistung Elektroheizregister, kW / Δt, °C	0,5/13,6
Versorgungsspannung, V	1~230
Maximaler Betriebsstrom HE, A	3,2
Stromversorgungskabel, mm <sup>2</sup>	3×1,5
Elektrische Leistungsaufnahme des Ventilatorantriebs max. Luftvolumenstrom, W	41
Elektrische Leistungsaufnahme des Ventilatorantriebs Bezugsluftvolumenstrom, W	17
Schallleistungspegel, L <sub>WA,r</sub> dB(A)	43
Schalldruckpegel, L <sub>pA,r</sub> dB(A), (3 m)	32
Filter Abmessungen B×H×L, mm	225×172×46
Abmessungen der Einheit B×H×L, mm	460×280×780
Wartungsabstand, mm	700
Gewicht, kg	29



## Leistungsdaten

Gerät mit Standardausstattung s.o.

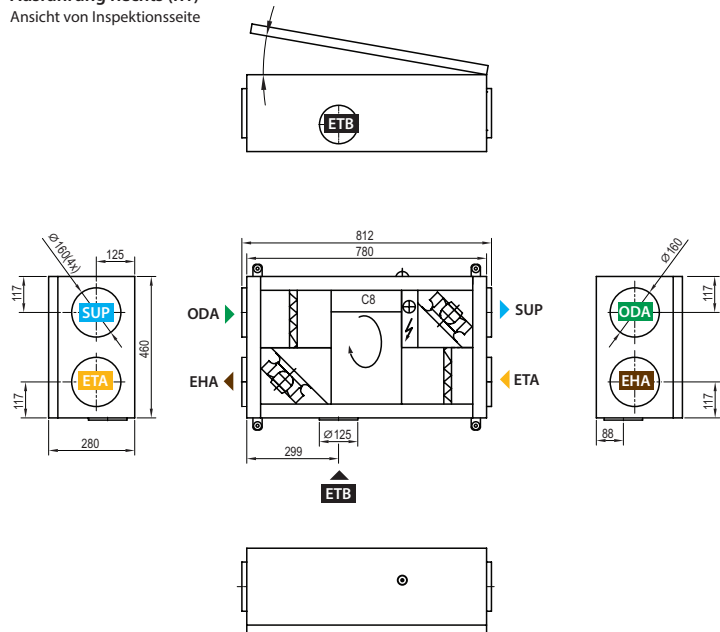


## Temperaturwirkungsgrad

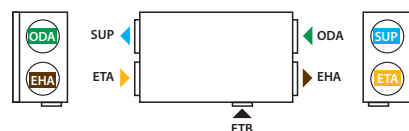
	Winter				Sommer			
Außen Temperatur °C	-23	-15	-10	-5	0	25	30	35
Zulufttmp. n. Rückgewinnung, °C	13,9	15,4	16,3	17,2	18,1	22,5	23,4	24,3

Innen +22 °C, 20 % RH.

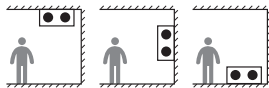
### Ausführung Rechts (R1) Ansicht von Inspektionsseite



### Ausführung Links (L1)



### Montagepositionen



▶ ODA – Außenluft     
 ▶ SUP – Zuluft     
 ▶ ETA – Abluft     
 ▶ EHA – Fortluft     
 ▶ ETB – Zusätzlicher Abluft Anschluss (Bypass – Abluft ohne Wärmerückgewinnung)

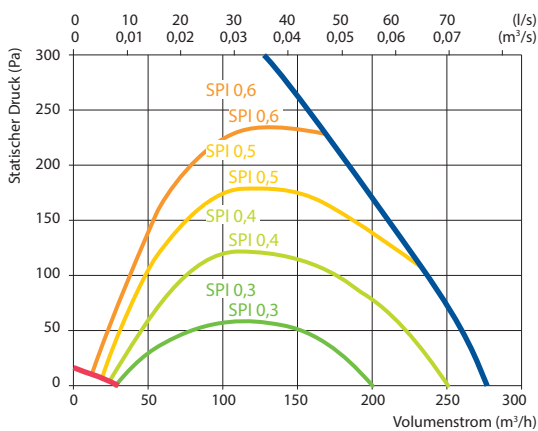
# Centra 200-B

Maximaler Volumenstrom, m <sup>3</sup> /h	233
Maximaler Volumenstrom, l/s	65
Bezugsluftvolumenstrom, m <sup>3</sup> /s	0,045
Bezugsdruckdifferenz, Pa	50
SEL, W/(m <sup>3</sup> /h)	0,3
Thermische Effizienz der Wärmerückgewinnung, %	80
Leistung Elektroheizregister, kW / Δt, °C	0,8/14,3
Versorgungsspannung, V	1~230
Maximaler Betriebsstrom HE, A	5,2
Stromversorgungskabel, mm <sup>2</sup>	3×1,5
Elektrische Leistungsaufnahme des Ventilatorantriebs max. Luftvolumenstrom, W	64
Elektrische Leistungsaufnahme des Ventilatorantriebs Bezugsluftvolumenstrom, W	24
Schalleistungspegel, L <sub>WA</sub> , dB(A)	39
Schalldruckpegel, L <sub>PA</sub> , dB(A), (3 m)	29
Filter Abmessungen B×H×L, mm	285×125×46
Abmessungen der Einheit B×H×L, mm	325×625×600
Wartungsabstand, mm	700
Gewicht, kg	42



## Leistungsdaten

Gerät mit Standardausstattung s.o.

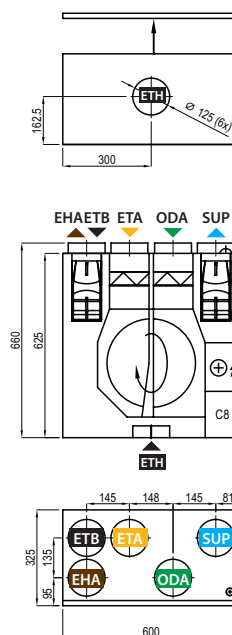


## Temperaturwirkungsgrad

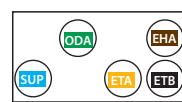
	Winter					Sommer		
Außen Temperatur °C	-23	-15	-10	-5	0	25	30	35
Zuluftmp. n. Rückgewinnung, °C	13,4	14,9	15,9	16,8	17,8	22,6	23,5	24,5

Innen +22 °C, 20 % RH.

## Ausführung Rechts (R1)



## Ausführung Links (L1)



- ▶ ODA – Außenluft
- ▶ SUP – Zuluft
- ▶ ETA – Abluft
- ▶ EHA – Fortluft
- ▶ ETB – Zusätzlicher Abluft Anschluss (Bypass – Abluft ohne Wärmerückgewinnung)
- ▶ ETH – Küchenabluft (Bypass – Abluft ohne Wärmerückgewinnung)

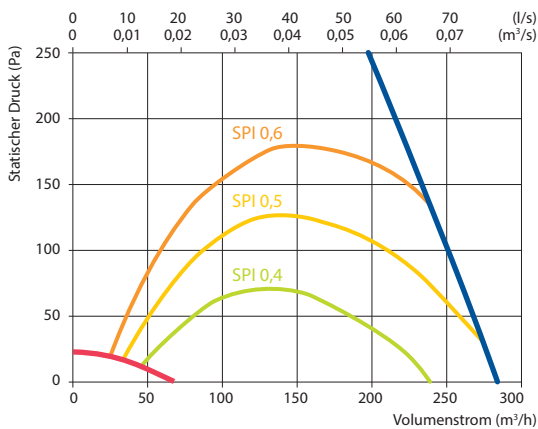
# Centra 250-D

Maximaler Volumenstrom, m <sup>3</sup> /h	250
Maximaler Volumenstrom, l/s	69
Bezugsluftvolumenstrom, m <sup>3</sup> /s	0,049
Bezugsdruckdifferenz, Pa	50
SEL, W/(m <sup>3</sup> /h)	0,39
Thermische Effizienz der Wärmerückgewinnung, %	80
Leistung Elektroheizregister, kW / Δt, °C	1/16,7
Versorgungsspannung, V	1~230
Maximaler Betriebsstrom HE, A	6
Stromversorgungskabel, mm <sup>2</sup>	3×1,5
Elektrische Leistungsaufnahme des Ventilatorantriebs max. Luftvolumenstrom, W	90
Elektrische Leistungsaufnahme des Ventilatorantriebs Bezugsluftvolumenstrom, W	40
Schalleistungspegel, L <sub>WA</sub> , dB(A)	48
Schalldruckpegel, L <sub>PA</sub> , dB(A), (3 m)	37
Filter Abmessungen B×H×L, mm	278×258×46
Abmessungen der Einheit B×H×L, mm	602×310×842
Wartungsabstand, mm	700
Gewicht, kg	40



## Leistungsdaten

Gerät mit Standardausstattung s.o.



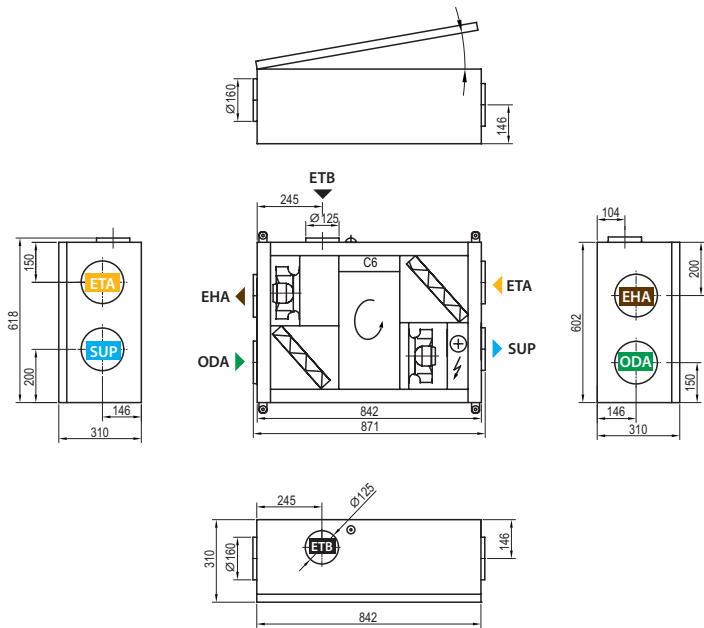
## Temperaturwirkungsgrad

	Winter					Sommer		
Außen Temperatur °C	-23	-15	-10	-5	0	25	30	35
Zuluftmp. n. Rückgewinnung, °C	13	14,6	15,6	16,6	17,6	22,6	23,6	24,6

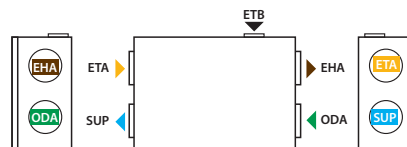
Innen +22 °C, 20 % RH.

## Ausführung Rechts (R2)

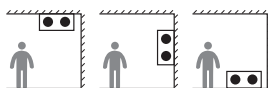
Ansicht von Inspektionsseite



## Ausführung Links (L2)



## Montagepositionen



▶ ODA – Außenluft     
 ▶ SUP – Zuluft     
 ▶ ETA – Abluft     
 ▶ EHA – Fortluft     
 ▶ ETB – Zusätzlicher Abluft Anschluss (Bypass – Abluft ohne Wärmerückgewinnung)

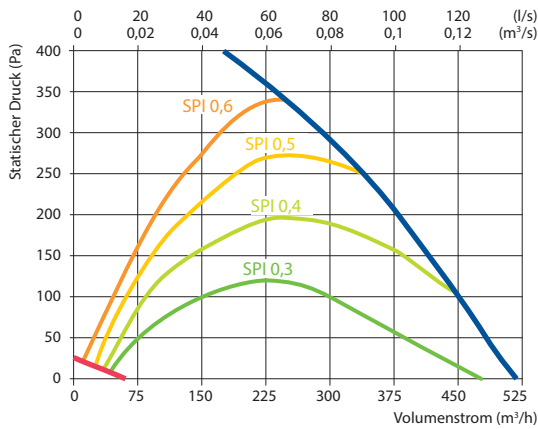
# Centra 400-D

Maximaler Volumenstrom, m <sup>3</sup> /h	438
Maximaler Volumenstrom, l/s	122
Bezugsluftvolumenstrom, m <sup>3</sup> /s	0,085
Bezugsdruckdifferenz, Pa	50
SEL, W/(m <sup>3</sup> /h)	0,25
Thermische Effizienz der Wärmerückgewinnung, %	82
Leistung Elektroheizregister, kW / Δt, °C	1/9,5
Versorgungsspannung, V	1~230
Maximaler Betriebsstrom HE, A	7,3
Stromversorgungskabel, mm <sup>2</sup>	3×1,5
Elektrische Leistungsaufnahme des Ventilatorantriebs max. Luftvolumenstrom, W	98
Elektrische Leistungsaufnahme des Ventilatorantriebs Bezugsluftvolumenstrom, W	41
Schallleistungspegel, L <sub>WA,r</sub> dB(A)	45
Schalldruckpegel, L <sub>PA,r</sub> dB(A), (3 m)	33
Filter Abmessungen B×H×L, mm	346×258×46
Abmessungen der Einheit B×H×L, mm	700×310×1170
Wartungsabstand, mm	700
Gewicht, kg	65



## Leistungsdaten

Gerät mit Standardausstattung s.o.

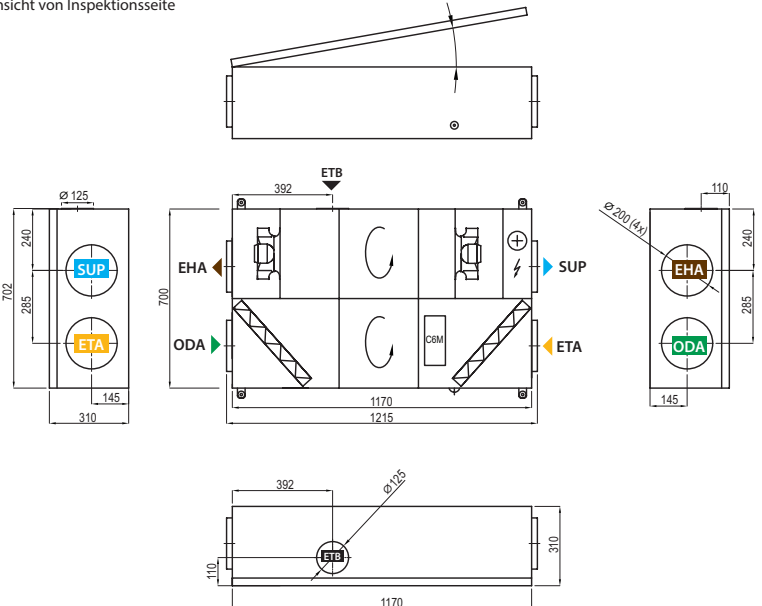


## Temperaturwirkungsgrad

	Winter					Sommer		
Außen Temperatur °C	-23	-15	-10	-5	0	25	30	35
Zulufttmp. n. Rückgewinnung, °C	13,9	15,3	16,2	17,1	18	22,5	23,4	24,3

Innen +22 °C, 20 % RH.

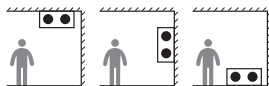
## Ausführung Rechts (R1) Ansicht von Inspektionsseite



## Ausführung Links (L1)



## Montagepositionen



- ▶ ODA – Außenluft
- ▶ SUP – Zuluft
- ▶ ETA – Abluft
- ▶ EHA – Fortluft
- ▶ ETB – Zusätzlicher Abluft Anschluss (Bypass – Abluft ohne Wärmerückgewinnung)

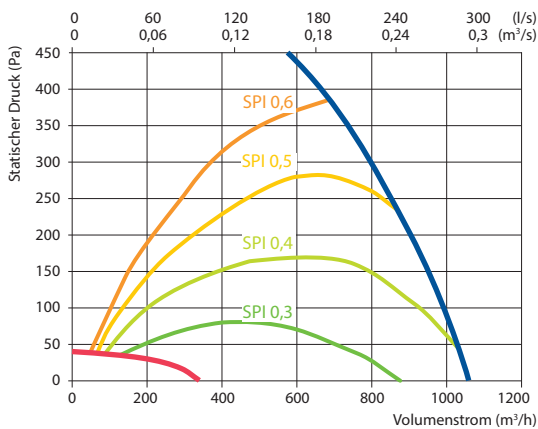
# Centra 1000-B

Maximaler Volumenstrom, m <sup>3</sup> /h	995
Maximaler Volumenstrom, l/s	276
Bezugsluftvolumenstrom, m <sup>3</sup> /s	0,194
Bezugsdruckdifferenz, Pa	50
SEL, W/(m <sup>3</sup> /h)	0,31
Thermische Effizienz der Wärmerückgewinnung, %	81
Leistung Elektroheizregister, kW / Δt, °C	2/8,4
Versorgungsspannung, V	1~230
Maximaler Betriebsstrom HE, A	13,8
Stromversorgungskabel, mm <sup>2</sup>	3×1,5
Elektrische Leistungsaufnahme des Ventilatorantriebs max. Luftvolumenstrom, W	261
Elektrische Leistungsaufnahme des Ventilatorantriebs Bezugsluftvolumenstrom, W	125
Schalleistungspegel, L <sub>WA</sub> , dB(A)	46
Schalldruckpegel, L <sub>PA</sub> , dB(A), (3 m)	36
Filter Abmessungen B×H×L, mm	540×260×46
Abmessungen der Einheit B×H×L, mm	637×950×1070
Wartungsabstand, mm	700
Gewicht, kg	110



## Leistungsdaten

Gerät mit Standardausstattung s.o.

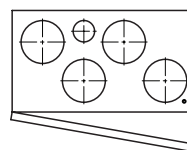
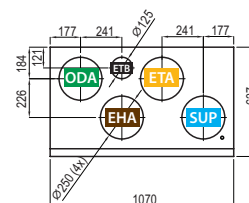
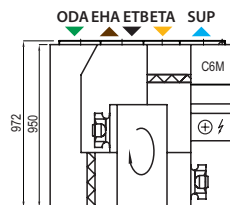


## Temperaturwirkungsgrad

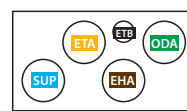
	Winter					Sommer		
Außen Temperatur °C	-23	-15	-10	-5	0	25	30	35
Zuluftmp. n. Rückgewinnung, °C	13,6	15,1	16,0	16,9	17,9	22,6	23,5	24,4

Innen +22 °C, 20 % RH.

## Ausführung Rechts (R1)



## Ausführung Links (L1)



- ▶ ODA – Außenluft
- ▶ SUP – Zuluft
- ▶ ETA – Abluft
- ▶ EHA – Fortluft
- ▶ ETB – Zusätzlicher Abluft Anschluss (Bypass – Abluft ohne Wärmerückgewinnung)